

# ISRレーティング申告書

記入日 年 月 日

YCYHレース委員会

☆既にISRを所有している艇は記入不要です。ISR証書を提出して下さい。  
 ☆ORCまたはIRC証書がある艇も記入不要です、その証書を提出して下さい  
 最新版でなくても構いません、変更があればメモを添付してください。

艇名		セール番号	(JPN) -	※無い場合は記入不要
艇名(ローマ字)		ホームポート		

オーナー名		オーナー住所	
オーナー名(ローマ字)		オーナー住所(ローマ字)	
TEL		e-mail	
JSAF加盟団体	加入 ( ) / 未加入		

連絡責任者		※DATAについてお聞きする場合がありますので、艇DATAのわかる方	
TEL		e-mail	

艇種		バージョンがある時はそれも記入 判る場合記入 //
デザイナー		
ビルダー		

## セール関係

I	m	ジブハリヤード出口とキャビントップの距離
J	m	フォアステーがデッキに付く位置とマスト前面の距離
P	m	メインセーラフ長さ
E	m	メインセールフット長さ
ISP	m	スピンハリヤード出口とデッキの距離(できるだけ記入)
スピン	有 / 無	○で囲む

## 船体関係

マルチハル	カタマラン/トリマラン	該当する場合は○
LOA	m	全長
LWL	m	水線長(できるだけ記入)
Bmax	m	全幅
キールタイプ	フィンキール / バルブ付き / ウィング付き / センターボード / その他	該当に○
吃水	m	
排水量L		軽荷状態:排水量LまたはS、どちらか必須
排水量S		帆走状態:排水量LまたはS、どちらか必須
プロペラ	無 / フォールディング / フェザリング / 固定2翼 / 固定3-4翼	

該当に○、アウトポートエンジンの場合は無しに○

☆上の表にご記入下さい。記入に際しては右図を参照して下さい。

カタログに載っているデータで記入可です。

☆レース委員会にてISR申請を行います。不明のところは  
未記入とし、連絡事項にその旨書いて下さい。

☆後ほどISR証書を差し上げます(無料)ので、  
他のオープンレースで採用される場合には  
お使いになって下さい。

(次年に使用時は更新料1,000円)

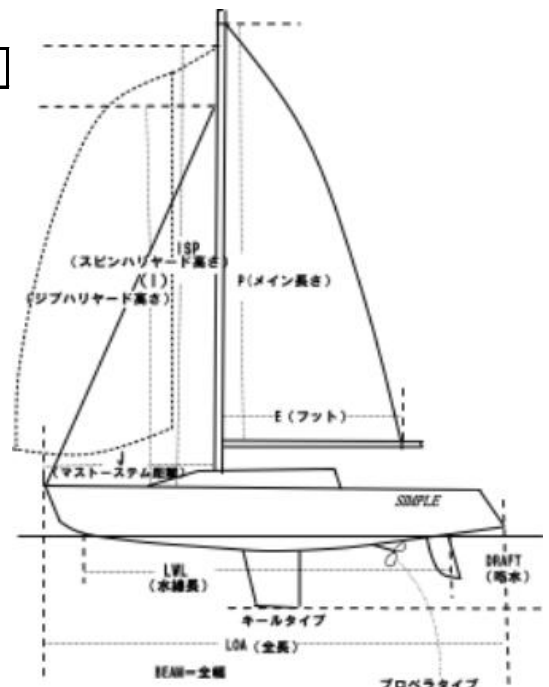
☆提出、問合せは下記へ。

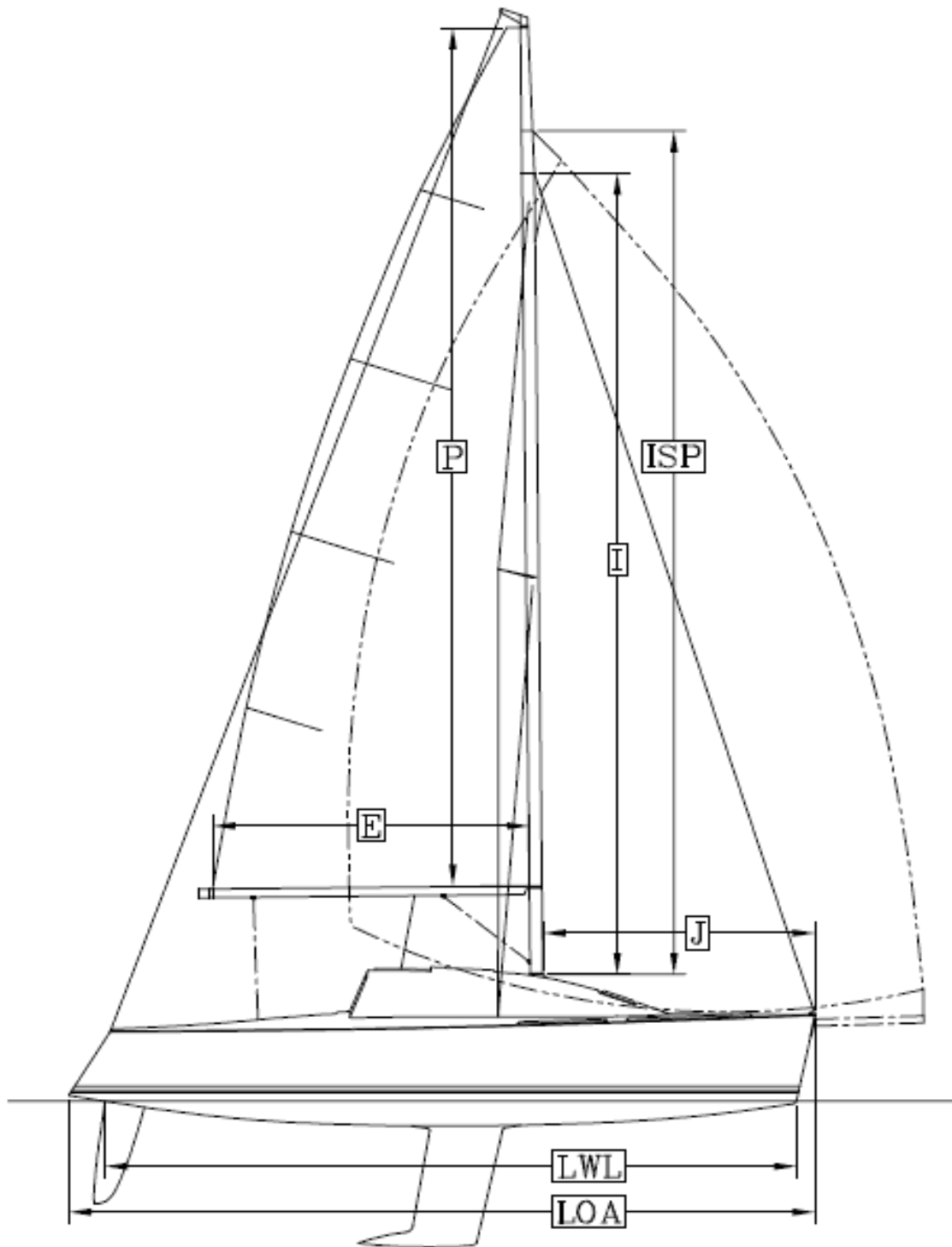
[race@ycyh.jp](mailto:race@ycyh.jp)

☆下記入力フォームからご自分で入力も可能です。

<http://www.israting.org/input.php>

連絡事項





- I           ジブハリヤード高
- J           フォアステーとマストの距離
- P           メインセール・ラフ
- E           メインセール・フット
- ISP        スピナーハリヤード高
- LOA       全長
- LWL       水線長
- Bmax      全幅
- Draft      吃水

